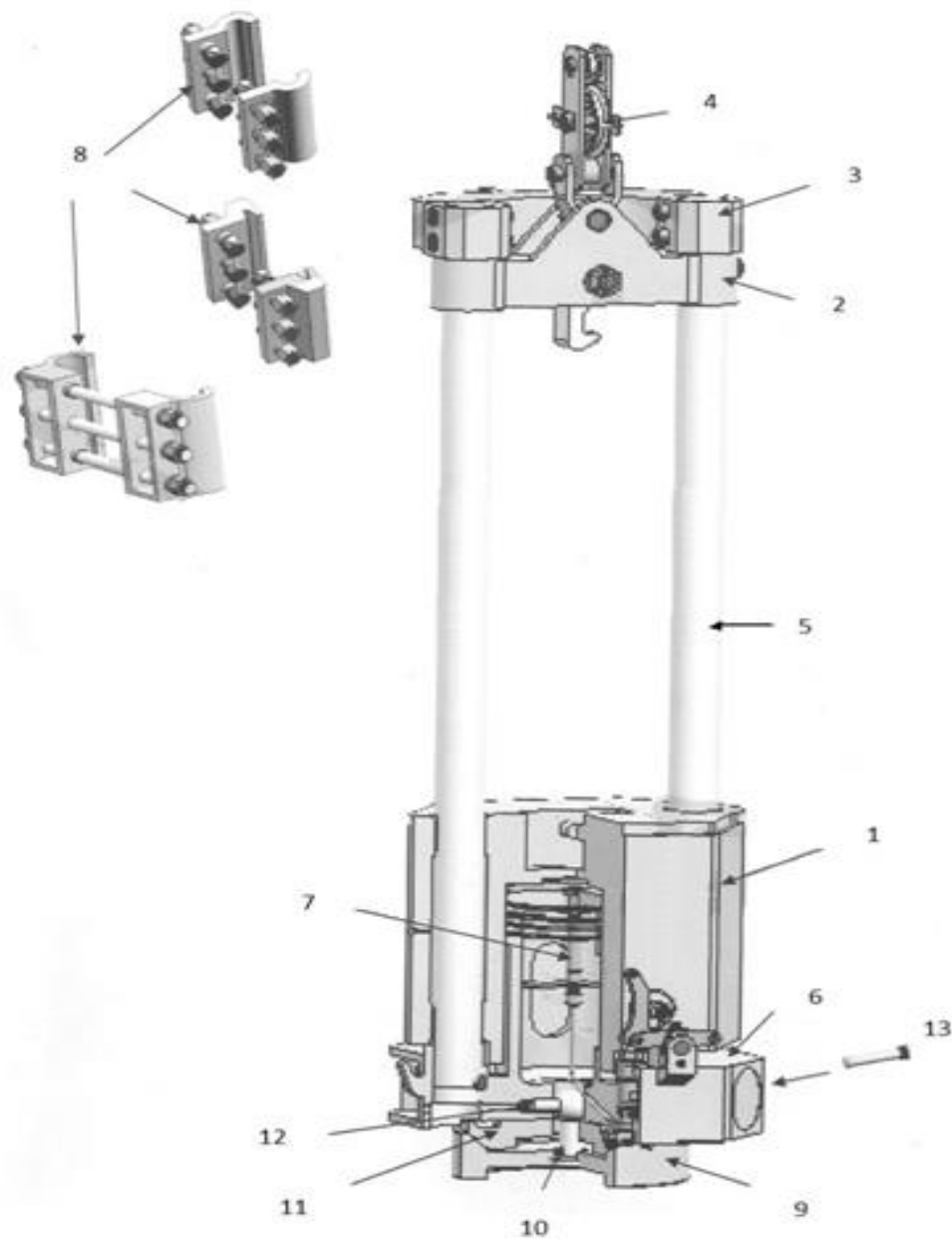


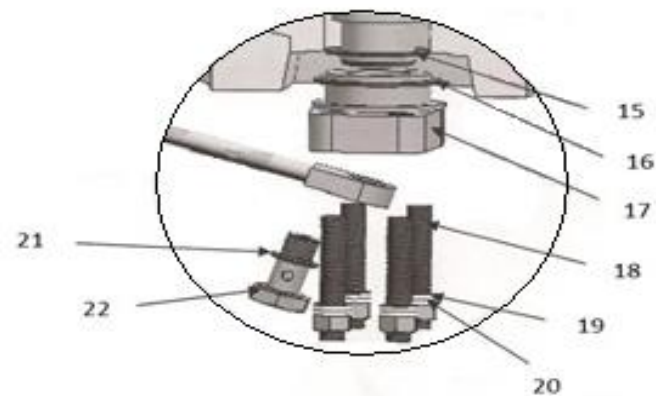
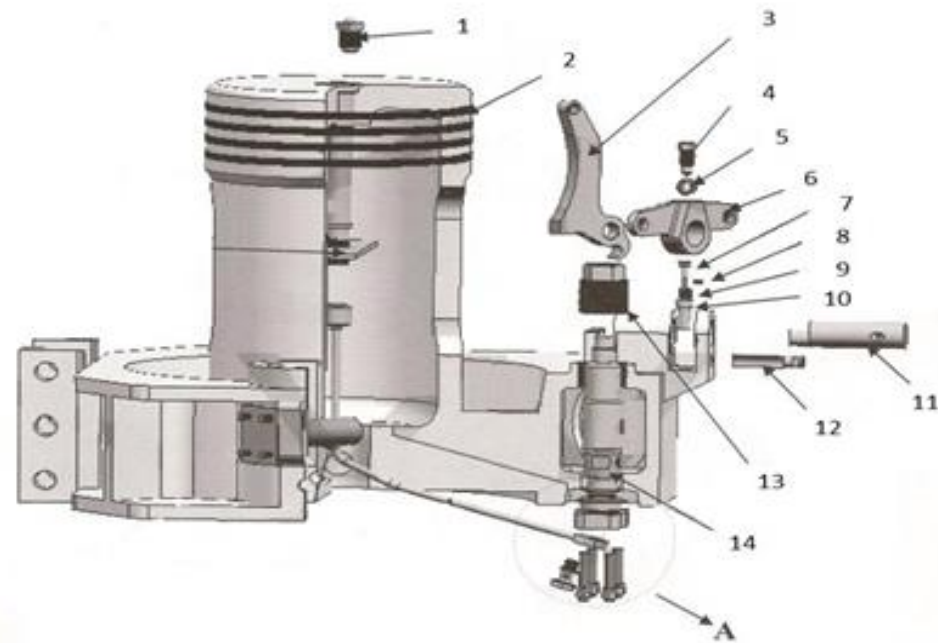
**1. Составные части молота**

| Номер позиции | Обозначение         | Наименование     | Кол-во на сборочную единицу |
|---------------|---------------------|------------------|-----------------------------|
| 1             | DD 25(35)-02.00.000 | Цилиндр          | 1                           |
| 2             | DD 25(35)-03.00.000 | Кошка            | 1                           |
| 3             | DD 25(35)-05.00.000 | Траверса         | 1                           |
| 4             | DD 25(35)-04.00.000 | Блок роликовый   | 1                           |
| 5             | DD 25(35)-01.00.001 | Штанга           | 1                           |
| 6             | DD 25(35)-01.00.000 | Блок поршня      | 1                           |
| 7             | DD 25(35)-01.03.000 | Топливопровод    | 1                           |
| 8             | DD 25(35)-06.00.000 | Захваты          | 2                           |
| 9             | DD 25(35)-01.04.001 | Нижняя пята      | 1                           |
| 10            | DD 25(35)-01.04.002 | Серьга           | 1                           |
| 11            | DD 25(35)-01.04.003 | Верхняя пята     | 1                           |
| 12            | DD 25(35)-01.04.004 | Палец пяты       | 1                           |
| 13            | DD 25(35)-01.04.005 | Болт пальца пяты | 1                           |



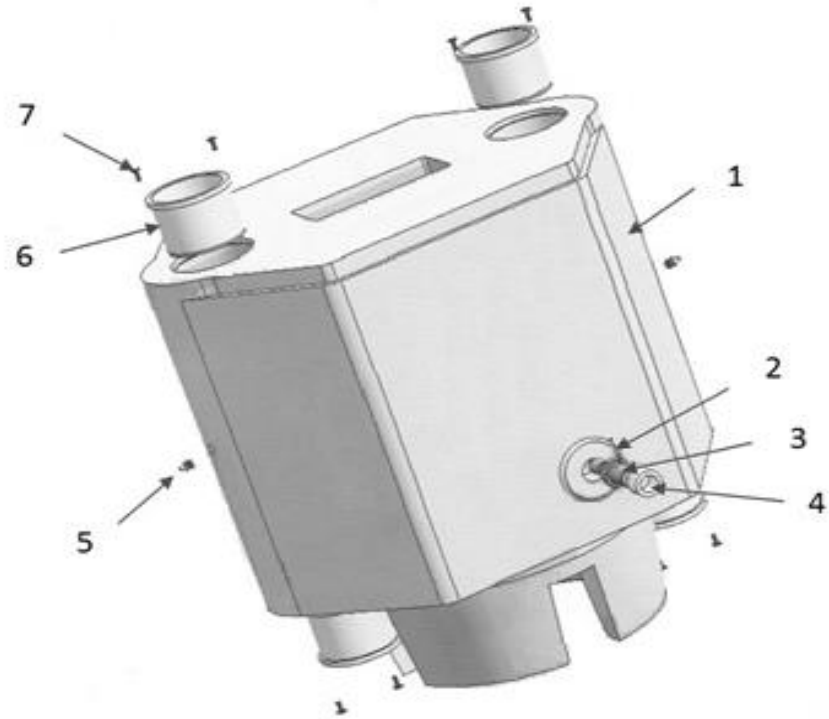
## 2. Блок поршня

| Номер позиции | Обозначение         | Наименование      | Кол-во на сборочную единицу |
|---------------|---------------------|-------------------|-----------------------------|
| 1             | DD 25(35)-01.03.001 | Форсунка          | 1                           |
| 2             | DD 25(35)-01.00.005 | Кольцо поршневое  | 4                           |
| 3             | DD 25(35)-01.00.009 | Рычаг             | 1                           |
| 4             | DD 25(35)-01.00.008 | Болт стопорный    | 1                           |
| 5             | DD 25(35)-01.00.007 | Кольцо            | 1                           |
| 6             | DD 25(35)-01.00.006 | Рычаг регулировки | 1                           |
| 7             | DD 25(35)-01.00.010 | Стопор            | 1                           |
| 8             | DD 25(35)-01.00.011 | Шайба             | 1                           |
| 9             | DD 25(35)-01.00.001 | Гайка             | 1                           |
| 10            | DD 25(35)-01.00.002 | Корпус            | 1                           |
| 11            | DD 25(35)-01.00.003 | Ось эксцентрика   | 1                           |
| 12            | DD 25(35)-01.00.004 | Ось реверса       | 1                           |
| 13            | DD 25(35)-01.05.001 | Гайка насоса      | 1                           |
| 14            | DD 25(35)-01.05.000 | Насос             | 1                           |
| 15            | DD 25(35)-01.05.002 | Шайба медная      | 1                           |
| 16            | DD 25(35)-01.05.003 | Прокладка         | 1                           |
| 17            | DD 25(35)-01.00.012 | Пробка            | 1                           |
| 18            | DD 25(35)-01.00.013 | Шпилька           | 4                           |
| 19            | DD 25(35)-01.00.014 | Шайба             | 4                           |
| 20            | DD 25(35)-01.00.015 | Контр-шайба       | 4                           |
| 21            | DD 25(35)-01.03.002 | Шайба медная      | 1                           |
| 22            | DD 25(35)-01.03.003 | Болт топливный    | 1                           |



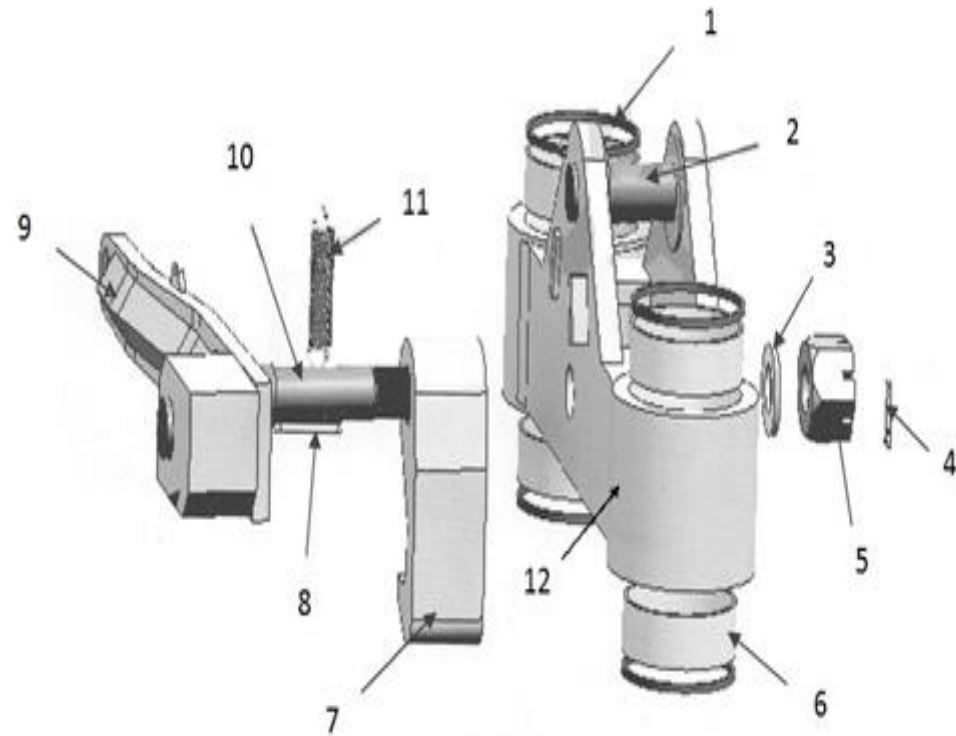
### 3. Цилиндр

| Номер позиции | Обозначение         | Наименование     | Кол-во на сборочную единицу |
|---------------|---------------------|------------------|-----------------------------|
| 1             | DD 25(35)-02.00.000 | Цилиндр          | 1                           |
| 2             | DD 25(35)-02.00.001 | Шплинт           | 1                           |
| 3             | DD 25(35)-02.00.002 | Палец            | 1                           |
| 4             | DD 25(35)-02.00.003 | Втулка           | 1                           |
| 5             | DD 25(35)-02.00.004 | Масленка         | 2                           |
| 6             | DD 25(35)-02.00.005 | Бронзовая втулка | 4                           |
| 7             | DD 25(35)-02.00.006 | Болт             | 8                           |



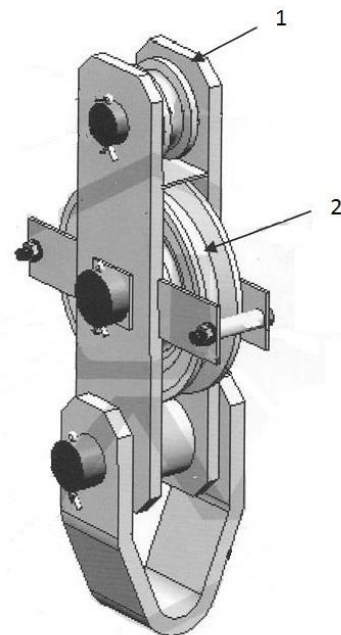
#### 4. Кошка

| Номер позиции | Обозначение         | Наименование     | Кол-во на сборочную единицу |
|---------------|---------------------|------------------|-----------------------------|
| 1             | DD 25(35)-03.00.003 | Кольцо           | 4                           |
| 2             | DD 25(35)-03.00.001 | Палец в сборе    | 1                           |
| 3             | DD 25(35)-03.04.003 | Шайба            | 1                           |
| 4             | DD 25(35)-03.04.004 | Шплинт           | 1                           |
| 5             | DD 25(35)-03.04.002 | Гайка            | 1                           |
| 6             | DD 25(35)-03.00.002 | Бронзовая втулка | 4                           |
| 7             | DD 25(35)-03.03.000 | Крюк             | 1                           |
| 8             | DD 25(35)-03.04.005 | Шпонка           | 1                           |
| 9             | DD 25(35)-03.02.000 | Рычаг в сборе    | 1                           |
| 10            | DD 25(35)-03.04.001 | Ось крюка        | 1                           |
| 11            | DD 25(35)-03.05.000 | Пружина          | 1                           |
| 12            | DD 25(35)-03.01.000 | Корпус кошки     | 1                           |



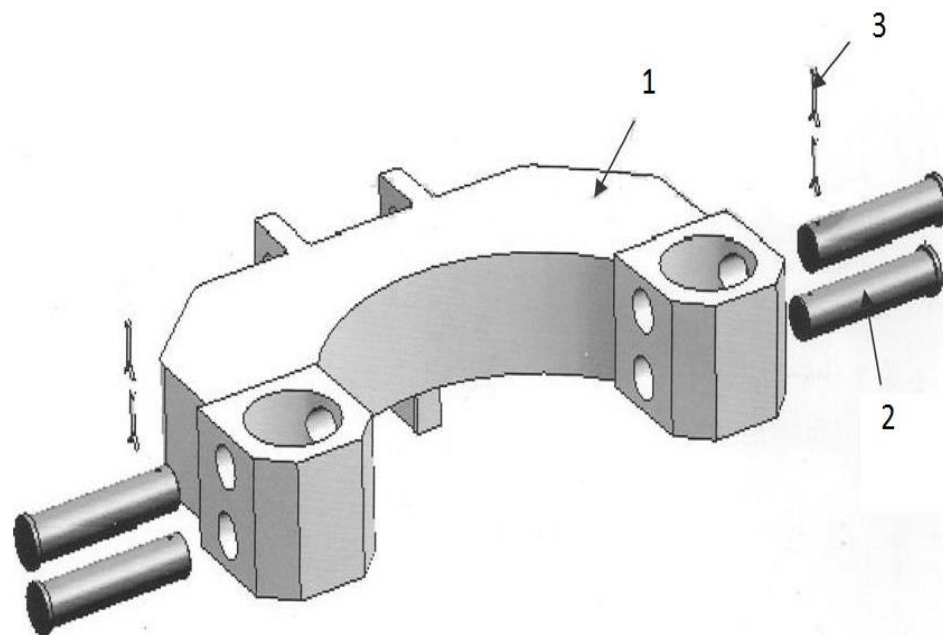
## 5. Блок роликовый

| Номер позиции | Обозначение         | Наименование   | Кол-во на сборочную единицу |
|---------------|---------------------|----------------|-----------------------------|
| 1             | DD 25(35)-04.00.000 | Блок роликовый | 1                           |
| 2             | DD 25(35)-04.00.001 | Ролик          | 1                           |



## 6. Траверса

| Номер позиции | Обозначение         | Наименование   | Кол-во на сборочную единицу |
|---------------|---------------------|----------------|-----------------------------|
| 1             | DD 25(35)-05.00.000 | Траверса       | 1                           |
| 2             | DD 25(35)-05.01.000 | Палец траверсы | 4                           |
| 3             | DD 25(35)-05.01.001 | Шплинт         | 4                           |



## 7. Захваты

| Номер позиции | Обозначение         | Наименование  | Кол-во на сборочную единицу |
|---------------|---------------------|---------------|-----------------------------|
| 1             | DD 25(35)-06.01.001 | Палец         | 2                           |
| 2             | DD 25(35)-06.01.001 | Шайба         | 6                           |
| 3             | DD 25(35)-06.01.003 | Контр-шайба   | 6                           |
| 4             | DD 25(35)-06.01.004 | Болт          | 6                           |
| 5             | DD 25(35)-06.01.005 | Втулка        | 4                           |
| 6             | DD 25(35)-06.01.006 | Шплинт        | 6                           |
| 7             | DD 25(35)-06.01.007 | Гайка         | 6                           |
| 8             | DD 25(35)-06.01.000 | Нижний захват | 2                           |

